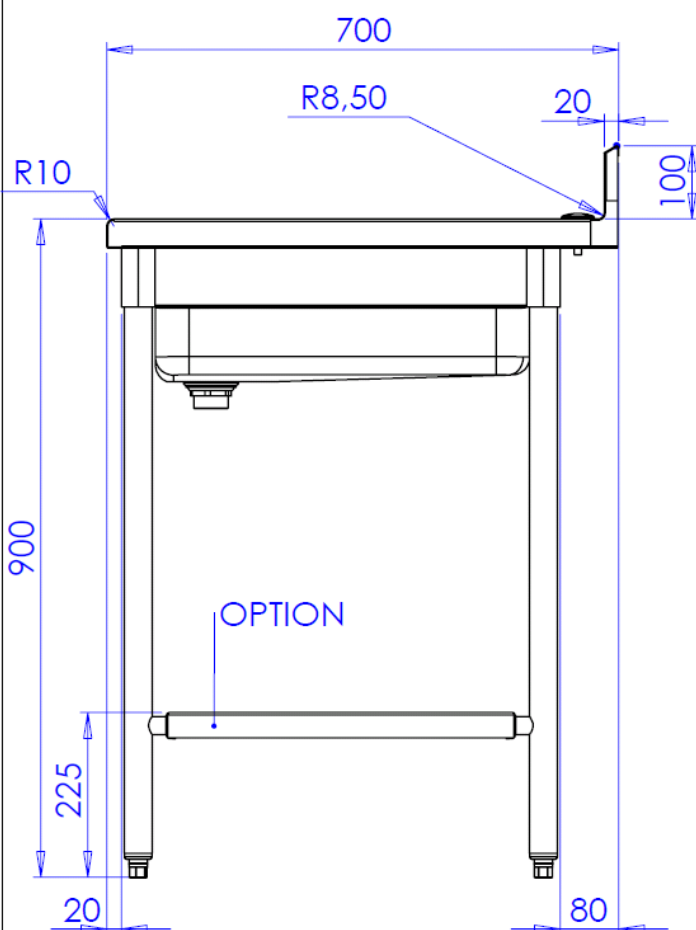




Non fourni,  
pour permettre d'accueillir le  
bac décantation



## CARACTERISTIQUES

### DESSUS:

Acier inoxydable 18.10 (AISI 304) 15/10° renforcé par collage d'un panneau mélaminé de 19 mm.

Bords tombés de 40mm, double pli  
Dossieret 100x20 rayonnée de 8,5 mm à la base et avec un angle de 30° au sommet,

### CUVE:

Embouties à angles rayonnés.

Dimension:GN2/1 630x510x220  
GN3/1 955x510x220  
GN4/1 1280x510x220

livrée avec bonde,  
évacuation 40/49 centrale et en façade

### BANDEAU:

Acier inoxydable 18.10 (AISI 304), hauteur 100 vissé sur angles en polyamide et sous le panneau bois

### PIEDS:

Tubes ronds en acier inoxydable 18.10 (AISI 304) Ø38 mm munis d'embouts véris ABS, réglables sur 30 mm,  
Entretoises latérales et longitudinales Ø25mm soudées sur les pieds,  
Dégagement permettant de recevoir un ouvre boîte.

### DIMENSIONS STANDARDS:

-TTBSA2D : 1200X700X900 cuve à droite  
-TTBSA2G : 1200X700X900 cuve à gauche  
-TTBSA3D : 1500X700X900 cuve à droite  
-TTBSA3G : 1500X700X900 cuve à gauche  
-TTBSA4D : 1800X700X900 cuve à droite  
-TTBSA4G : 1800X700X900 cuve à gauche

### OPTIONS:

\* Roulettes Ø125  
\* Cache cuves sur 3 côtés, hauteur 200mm vissé entre pieds et sous bandeau.  
\* Robin et mélangeur monotrou.  
\* Vidange de cuve sur caniveau (PLAVI)  
\* 2 Butées arrière de protection (TTBA2) en tube inox 25x25 soudés sur l'arrière des tables à dossieret.  
\* Butées angulaires (TTCP4) en caoutchouc fixées sur les coins de tables