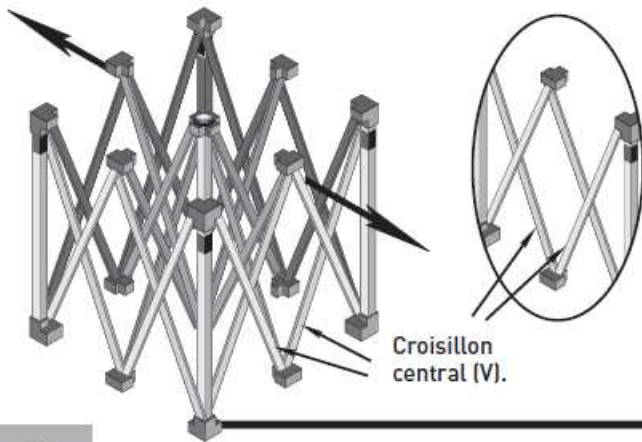
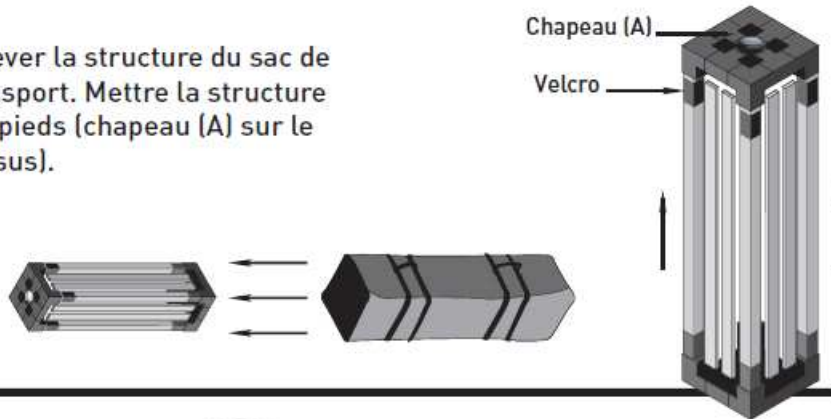


# NOTICE DE MONTAGE TENTE POP UP STANDARD

# 1

Enlever la structure du sac de transport. Mettre la structure sur pieds (chapeau (A) sur le dessus).

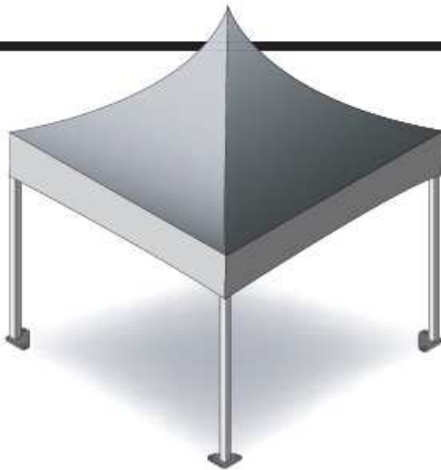
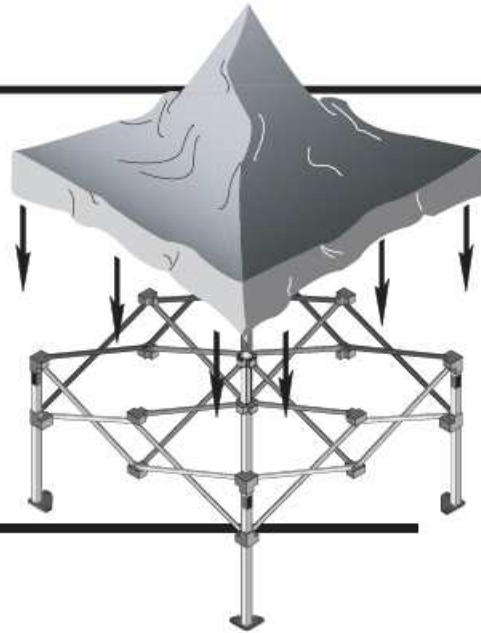


2 personnes, chacune à l'opposé de la structure, attrapent le croisillon central vers le bas ( le (V) ) et reculent.

# 2

# 3

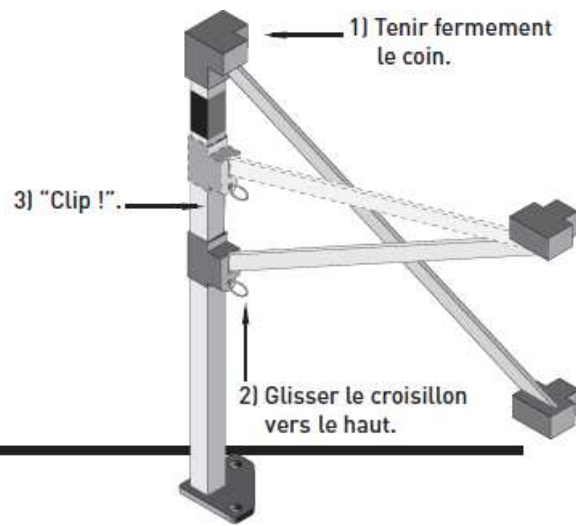
Déployer la structure de moitié. Puis placer la toiture.



Idem étape 2 mais déployer la structure entièrement.

# 4

# 5



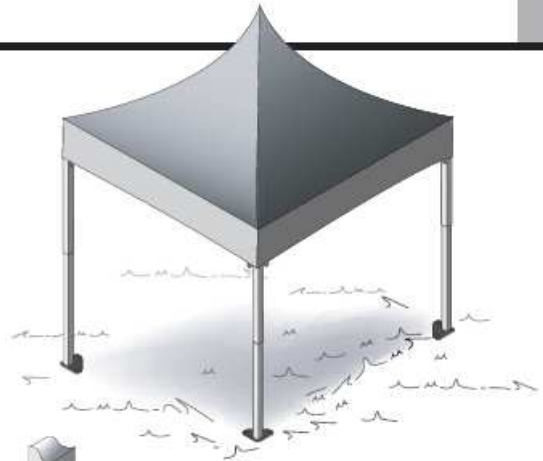
Remonter les pieds jusqu'à la hauteur décidée.

# 6

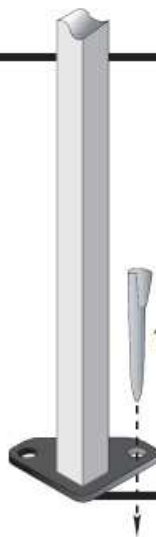
# 7



Et voilà !  
En 1 minute votre tente est montée !



Lester votre tente si besoin.



1) Sardines.



2) Sac de lestage.

# 8