

# 14

## TRANSPALETTES PESEURS

### **Transporter et peser en une seule manipulation**

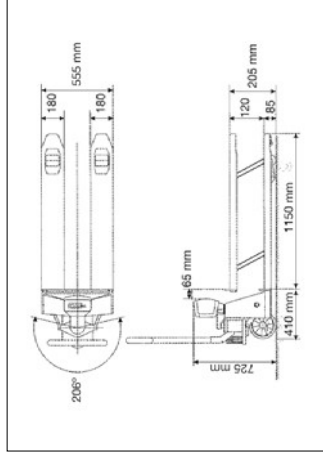
Accélérez vos opérations logistiques (stock et expédition) à l'aide des transpalettes peseurs KERN.

En une seule étape, vous déterminez la valeur de poids exacte d'une charge et l'amenez ensuite sur son lieu de destination. Vous réduisez ainsi les durées de préparation des commandes et évitez les files d'attente, qui se créent avec les balances au sol fixes.

Ces solutions de pesée mobiles permettent un gain de place et fournissent des résultats de pesée fiables dans tous les emplacements. Vous pouvez ainsi par exemple à l'arrivée et à la sortie des marchandises déterminer les différences entre les poids indiqués et réels. Vous détectez en conséquence les quantités manquantes, économisez du temps et de l'argent et garantisiez un amortissement rapide des coûts d'acquisition.

Les transpalettes peseurs KERN, ultra-robustes, bien protégés contre la poussière et les projections d'eau, avec des écrans contrastés pour une lecture aisée, avec des roues porteuses massives, vous facilitent le travail au quotidien.

Tous les transpalettes peseurs KERN peuvent naturellement être également étalonnés et donc livrés avec un certificat d'étalonnage DAkkS (en option). Ceci garantit toujours la précision élevée de votre transpalette peseur.



## Transpalette peseur avec protection complète contre la poussière et les projections d'eau IP65/67 et emplacement de mémoire pour un poids de récipient

### Caractéristiques

- Fonction PRE-TARE pour la déduction manuelle d'un poids de récipient connu, utile pour les contrôles de niveaux
- **1** Afficheur : plastique, protégé contre la poussière et les projections d'eau IP65
- **2** Fourche de chargement : Protection contre la poussière et les projections d'eau IP67, utilisation de brève durée possible en zone humide
- Plage d'inclinaison 206°
- Roues de guidage : complètement en caoutchouc sur jantes en alu
- **3** Roues porteuses : double train de pneus des roues porteuses pour un franchissement aisé des seuils et des obstacles
- Totalisation des valeurs des poids
- Prêt à l'emploi : Piles incluses, 4x1.5 V AA, autonomie jusqu'à 80 h

### Caractéristiques techniques

- Grand écran LCD, hauteur de chiffres 28 mm
- Température ambiante tolérée -10 °C/40 °C

### Accessoires

- **4** Roues de guidage en polyuréthane sur jantes alu. Idéal pour sols clairs, laissent moins de traces d'usure visibles. Convient pour les modèles actuels des séries des transpalettes peseurs KERN VHB (veuillez indiquer lors de la commande le numéro de série du transpalette peseur existant), contenu de la livraison 1 pièce, KERN VHB-A02, € 140,-

! Expédition par transporteur. Dimensions, poids brut, frais de transport sur demande

DE SÉRIE

- CALEXT
- SUM
- UNIT
- IP 65
- IP 67
- PILE
- DMS
- DMS 2 DAYS

OPTION

- DAKKS +3 DAYS

Modèle	Portée	Lecture	Linéarité	Poids net	Prix H.T.	Options
KERN VHB 2T1	[Max] kg 2000	[d] kg 1	kg ± 2	env. kg 110	départ usine € 1930,-	DAKKS KERN Cert. d'étalon. DAKKS € 963-131 275,-